

# ЭЛЕКТРОННЫЕ УНИВЕРСАЛЬНЫЕ КРЫЛЬЧАТЫЕ СЧЕТЧИКИ ПИТЬЕВОЙ ВОДЫ «ITELMA» WFKE... WFWE...



Счетчики холодной и горячей воды крыльчатые электронные для измерения потребленного объема холодной или горячей воды.

Принцип работы счётчика основан на измерении числа оборотов крыльчатки, вращающейся под действием потока воды, протекающей в трубопроводе. Вращение крыльчатки считывается датчиком Холла электронного счетного модуля, результат измерения отражается с помощью жидкокристаллического индикатора на передней панели.

Жидкокристаллический индикатор отображает шестью знаками измеренный объем воды в кубических метрах, тремя отделенными точкой знаками — доли кубических метров.

Для удаленного считывания данных каждый электронный счетный модуль оснащен проводным или беспроводным интерфейсом, с помощью которого счетчик передает в проводную цепь или в радиоканал текущую информацию о своем состоянии и данные архива по специальному протоколу.

Наличие модулей связи в счетчике позволяет через внешние устройства производить централизованный сбор и хранение данных со счетчиков по расходу воды.

Защита механизма счетчика от воздействия магнитного поля (антимагнитная защита), включая память, на случай использования.

Допускается горизонтальная или вертикальная установка прибора. Не требуется соблюдения длины прямых участков до и после прибора.

Счетчики предназначены для учета водопотребления в системах водоснабжения любого типа:

- в индивидуальных домах;
- в квартирах, офисах, административных зданиях.

Типичными пользователями являются:

- строительные организации;
- эксплуатирующие организации (ДЭЗ, РЭУ, ЖСК, ТСЖ);
- индивидуальные потребители.

## ВИДЫ ПРИБОРОВ

Тип счетчика	Класс точности	Тип интерфейса	Протокол обмена	Степень защиты ГОСТ 14254-2015: 8
Ду 15, монтажная длина 80, макс. температура воды 30°C, QN 1,5 м³/час, присоединит. размеры G 3/4", магнитная защита				
WFKE 15.C1-080-485-0	C	проводной RS-485	Modbus	не нормирована
WFKE 15.C1-080-MB-0	C	проводной M-Bus	M-Bus	не нормирована
WFKE 15.C1-080-MB1-8	C	беспроводной wM-Bus	M-Bus	IP68

WFKE 15.C1-080-L-8	C	беспроводный 868 МГц	LoRaWAN, модуляция LoRa	IP68
WFKE 15.B1-080-485-0	B	проводной RS-485	Modbus	не нормирована
WFKE 15.B1-080-MB-0	B	проводной M-Bus	M-Bus	не нормирована
WFKE 15.B1-080-MB1-8	B	беспроводной wM-Bus	M-Bus	IP68
WFKE 15.B1-080-L-8	B	беспроводный 868 МГц	LoRaWAN, модуляция LoRa	IP68
Ду 15, монтажная длина 80, макс. температура воды 90°C, QN 1,5 м³/час, присоединит. размеры G 3/4 ", магнитная защита				
WFWE 15.C1-080-485-0	C	проводной RS-485	Modbus	не нормирована
WFWE 15.C1-080-MB-0	C	проводной M-Bus	M-Bus	не нормирована
WFWE 15.C1-080-MB1-8	C	беспроводной wM-Bus	M-Bus	IP68
WFWE 15.C1-080-L-8	C	беспроводный 868 МГц	LoRaWAN, модуляция LoRa	IP68
WFWE 15.B1-080-485-0	B	проводной RS-485	Modbus	не нормирована
WFWE 15.B1-080-MB-0	B	проводной M-Bus	M-Bus	не нормирована
WFWE 15.B1-080-MB1-8	B	беспроводной wM-Bus	M-Bus	IP68
WFWE 15.B1-080-L-8	B	беспроводный 868 МГц	LoRaWAN, модуляция LoRa	IP68
Ду 15, монтажная длина 110, макс. температура воды 30°C, QN 1,5 м³/час, присоединит. размеры G 3/4 ", магнитная защита				
WFKE 15.C1-110-485-0	C	проводной RS-485	Modbus	не нормирована
WFKE 15.C1-110-MB-0	C	проводной M-Bus	M-Bus	не нормирована
WFKE 15.C1-110-MB1-8	C	беспроводной wM-Bus	M-Bus	IP68
WFKE 15.C1-110-L-8	C	беспроводный 868 МГц	LoRaWAN, модуляция LoRa	IP68
WFKE 15.B1-110-485-0	B	проводной RS-485	Modbus	не нормирована
WFKE 15.B1-110-MB-0	B	проводной M-Bus	M-Bus	не нормирована
WFKE 15.B1-110-MB1-8	B	беспроводной wM-Bus	M-Bus	IP68
WFKE 15.B1-110-L-8	B	беспроводный 868 МГц	LoRaWAN, модуляция LoRa	IP68
Ду 15, монтажная длина 110, макс. температура воды 90°C, QN 1,5 м³/час, присоединит. размеры G 3/4 ", магнитная защита				
WFWE 15.C1-110-485-0	C	проводной RS-485	Modbus	не нормирована
WFWE 15.C1-110-MB-0	C	проводной M-Bus	M-Bus	не нормирована
WFWE 15.C1-110-MB1-8	C	беспроводной wM-Bus	M-Bus	IP68
WFWE 15.C1-110-L-8	C	беспроводный 868 МГц	LoRaWAN, модуляция LoRa	IP68
WFWE 15.B1-110-485-0	B	проводной RS-485	Modbus	не нормирована
WFWE 15.B1-110-MB-0	B	проводной M-Bus	M-Bus	не нормирована
WFWE 15.B1-110-MB1-8	B	беспроводной wM-Bus	M-Bus	IP68
WFWE 15.B1-110-L-8	B	беспроводный 868 МГц	LoRaWAN, модуляция LoRa	IP68
Ду 20, монтажная длина 130, макс. температура воды 30°C, QN 2,5 м³/час, присоединит. размеры G 1 ", магнитная защита				
WFKE 15.B1-130-485-0	B	проводной RS-485	Modbus	не нормирована
WFKE 15.B1-130-MB-0	B	проводной M-Bus	M-Bus	не нормирована
WFKE 15.B1-130-MB1-8	B	беспроводной wM-Bus	M-Bus	IP68
WFKE 15.B1-130-L-8	B	беспроводный 868 МГц	LoRaWAN, модуляция LoRa	IP68
Ду 20, монтажная длина 130, макс. температура воды 90°C, QN 2,5 м³/час, присоединит. размеры G 1 ", магнитная защита				
WFKE 15.B1-130-485-0	B	проводной RS-485	Modbus	не нормирована
WFKE 15.B1-130-MB-0	B	проводной M-Bus	M-Bus	не нормирована
WFKE 15.B1-130-MB1-8	B	беспроводной wM-Bus	M-Bus	IP68
WFKE 15.B1-130-L-8	B	беспроводный 868 МГц	LoRaWAN, модуляция LoRa	IP68

## КОМПЛЕКТ ПОСТАВКИ

Счетчик воды в упаковке, две прокладки, два защитных колпачка, пломбировочная проволока, руководство по эксплуатации.

## ПРИСОЕДИНИТЕЛЬНЫЙ/УСТАНОВОЧНЫЙ КОМПЛЕКТ, ТЕХНОЛОГИЧЕСКАЯ ВСТАВКА

Установочный комплект изготовлен из латуни. Он состоит из двух резьбовых штуцеров, двух гаек и двух прокладок, используется для монтажа водосчетчика. Технологическая вставка используется вместо счетчика в трубопроводе перед его монтажом или при ремонте и т. д.

Установочный комплект и технологическая вставка в поставку не входят и заказываются дополнительно.

## ОПИСАНИЕ СРЕДСТВА ИЗМЕРЕНИЙ

Счетчик воды состоит из корпуса с камерой, в которую установлена крыльчатка с магнитом и электронного счетного механизма (далее вычислитель).

Вычислитель установлен на корпус и крепится к нему прозрачной защитной крышкой. Индикаторное устройство – 9 разрядный жидкокристаллический дисплей.

Вращение крыльчатки и подсчет количества оборотов производится путем анализа изменения напряженности магнитного поля постоянного магнита, расположенного в верхней части крыльчатки. На основании измеренного количества оборотов производится расчет прошедшего через счетчик объема воды и его показания на индикаторе.

Датчик магнитного поля позволяет также отслеживать воздействие на счетчик внешних магнитных полей. При этом измерение прошедшего через счетчик объема воды не прекращается, а факт воздействия внешнего магнитного поля фиксируется в разделе меню нештатных ситуаций.

Счетчики измеряют и отображают на ЖКИ следующие параметры:

- часы реального времени;
- накопленное значение измеренного объема воды с начала эксплуатации;
- накопленные значения объема воды с глубиной архива: почасового - 1440 часов, суточного - 384 суток, помесечного — 192 месяца;
- версию встроенного ПО;
- серийный номер.

Для передачи результатов измерения объема воды во внешние информационные системы счетчики комплектуются беспроводными и проводными модулями.

Беспроводный модуль обеспечивает полудуплексную радиосвязь с базовыми станциями (БС) сети по протоколу LoRaWAN (class A) со скоростью от 250 бит/с до 11 кбит/с в диапазоне 866...869,5 МГц с возможностью работы по открытому или закрытому протоколу, в зависимости от исполнения.

Счетчики соответствуют техническим требованиям ГОСТ Р 50193.1-92 при воздействии внешних магнитных полей создаваемых подковообразным магнитом по МИ 2985-2006.

## ПРОГРАММНОЕ ОБЕСПЕЧЕНИЕ

В счетчиках применяется встроенное программное обеспечение (ПО) которое устанавливается в память вычислителя при изготовлении и не может быть изменено в процессе эксплуатации. Разделения ПО на метрологически значимую часть ПО и метрологически незначимую часть ПО нет. Конструкция прибора исключает возможность несанкционированного влияния на ПО счетчик и измерительную информацию. Метрологически значимые параметры и данные защищены от преднамеренного или случайного изменения отсутствием программно-аппаратных интерфейсов связи и механической защитой.

Идентификационные данные программного обеспечения:

Идентификационные данные (признаки)	Значение
Идентификационное наименование ПО	Itelma.208
Номер версии (идентификационный номер) ПО	2.08
Цифровой идентификатор ПО	CRC16: A7F5

ПО имеет уровень защиты "Высокий" от непреднамеренных и преднамеренных изменений согласно Р 50.2.077 – 2014.

Методы защиты ПО и результатов измерений:

- аппаратный — ПО хранится во встроенной энергонезависимой памяти микроконтроллера;
- программный — контроль номера версии и контрольной суммы. Номер версии ПО и цифровой идентификатор считывается по интерфейсам связи.

## ТЕХНИЧЕСКИЕ ХАРАКТЕРИСТИКИ

Типоразмер счетчика	WFKE.x D080/110 WFE.x D080/110		WFKE.x E130 WFE.x E130	
	Класс С		Класс В	Класс В
Вариант установки	Н	V	Н, V	Н, V
Метрологический класс	С	В	В	В
Расход, м <sup>3</sup> /ч				
Максимальный ( $q_{max}$ )	3,0		3,0	5,0
Номинальный ( $q_n$ )	1,5		1,5	2,5
Переходный ( $q_t$ )	0,022	0,12	0,12	0,20
Минимальный ( $q_{min}$ )	0,015	0,03	0,03	0,05
Порог чувствительности	0,008	0,015	0,015	0,02
Пределы допускаемой относительной погрешности счетчиков при выпуске из производства и после ремонта в диапазоне расходов,	± 5% – от $q_{min}$ (вкл.) до $q_t$ (искл.), ± 2% – от $q_t$ (вкл.) до $q_{max}$ (вкл.);			
Потеря давления на максимальном расходе, МПа	не более 0,1			
Номинальное рабочее давление, МПа	не более 1,6			
Температура рабочей среды, °С	от 5 до 90			
Температура окружающего воздуха при относит. влажности 80%, °С	от 5 до 60			
Емкость счетного механизма, м <sup>3</sup>	999999,999			
Минимальная цена деления счетного механизма, м <sup>3</sup>	0,001			
Тип дисплея	LCD, 9 цифр высотой 4 мм			
Электропитание – от литиевой батареи номинальным напряжением, В	3,6			
Срок службы батареи, лет, не менее	6			
Передаточный коэффициент, К, м <sup>3</sup> /имп	5,787·10 <sup>-6</sup>		9,920·10 <sup>-6</sup>	
Наработка на отказ, ч, не менее	65000			
Класс защиты корпуса по ГОСТ 14254-2015	IP68 в специальном защищенном исполнении. Не нормируется для обычного исполнения			
Длина соединительного кабеля устройств удаленного считывания, м	1,5			
Габаритные размеры, мм, не более:				
– высота	100		100	
– ширина	70		75	
– длина	80/110		130	
Присоединительные размеры, дюйм	3/4		1	
Масса счетчика, не более, кг	0,5 / 0,6		0,7	
Межповерочный интервал, лет	6			
Гарантийный срок, лет	6			
Средний срок службы, лет, не менее	12			

Пределы допускаемой относительной погрешности счетчиков %:

- ± 5% - в диапазоне расходов от  $q_{min}$  (включая) до  $q_t$ ,
- ± 2% - в диапазоне расходов от  $q_t$  (включая) до  $q_{max}$  (включая);

По метрологическим характеристикам счетчики относятся к классу В при горизонтальной установке, к классу А при вертикальной установке по ГОСТ Р 50193.1-92. Возможно исполнение класс С по специальному заказу.

По устойчивости к воздействию температуры и влажности окружающего воздуха счетчики относятся к классу В4 по ГОСТ Р 52931-2008.

По устойчивости и прочности к воздействию синусоидальных вибраций счетчики соответствуют группе исполнения L2 по ГОСТ Р 52931-2008.

## РЕКОМЕНДАЦИИ ПО МОНТАЖУ

Перед установкой счётчика необходимо провести внешний осмотр и убедиться в целостности защитного стекла и индикаторного устройства. Во вновь смонтированную систему водоснабжения (или замены некоторой части трубопровода) счётчик необходимо устанавливать только после промывки системы водой и пуска ее в эксплуатацию. На данный период рекомендуется вместо счётчика устанавливать технологическую вставку соответствующей длины.

Конструктивное исполнение прибора позволяет использовать его в ограниченных пространствах – не требуется соблюдения длины прямых участков до и после прибора.

Для защиты счётчика от воздействия твёрдых частиц, содержащихся в воде, рекомендуется до счётчика устанавливать дополнительно механический или магнитно-механический фильтр и шаровой кран.

При монтаже необходимо:

- вмонтировать установочный комплект (штуцеры с гайками) в трубопровод;
- счётчик установить между штуцерами через прокладки так, чтобы направление потока воды соответствовало направлению стрелки на корпусе, затянуть гайки.

Для обеспечения условий поверки счётчика на месте эксплуатации с использованием переносных поверочных установок рекомендуется водомерный узел компоновать по приведенной схеме.

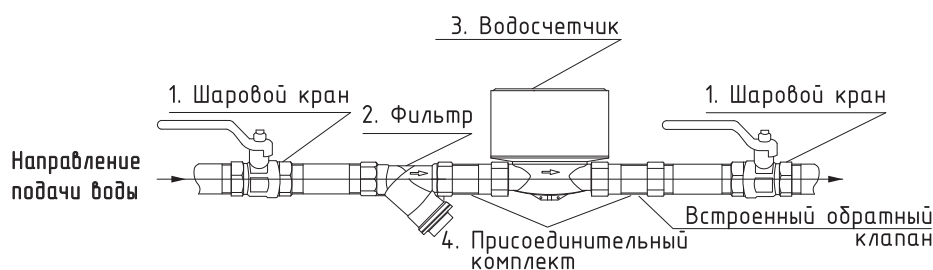


Схема водомерного узла.

Инициация радиоканала производится путем кратковременного поднесения магнита из комплекта к центральной части прибора.

## УСЛОВИЯ ХРАНЕНИЯ И ТРАНСПОРТИРОВКИ

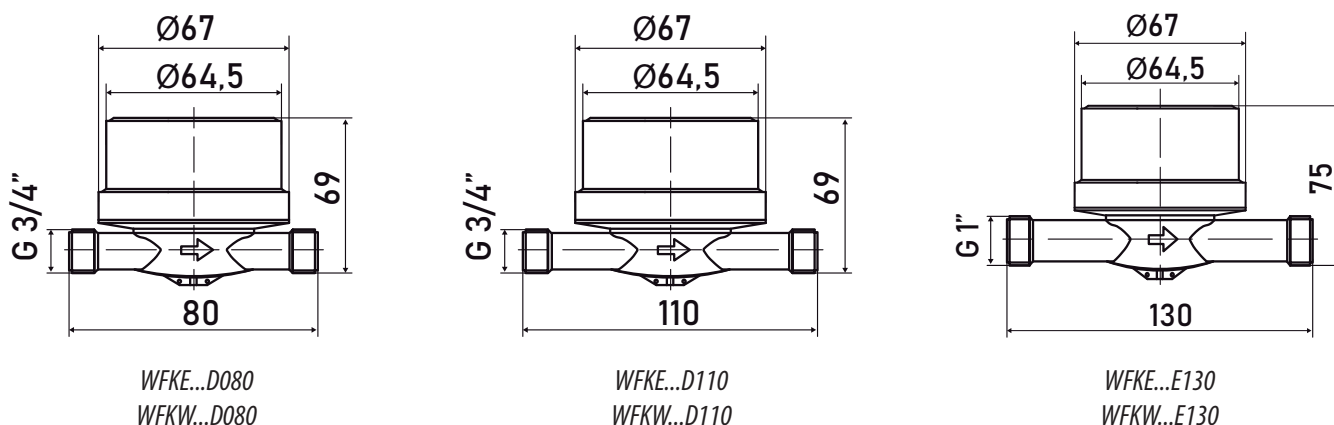
Хранение счётчиков в упаковке завода-изготовителя должно соответствовать условиям хранения 3 по ГОСТ 15150. Воздух в помещении, в котором хранится счётчик, не должен содержать коррозионно-активных веществ.

Условия транспортирования должны соответствовать группе 5 (ОЖ4) ГОСТ 15150 (температура воздуха от минус 40 до плюс 50°C).

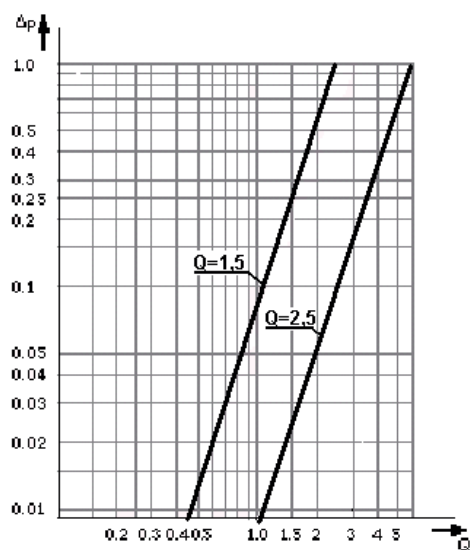
## СЕРТИФИКАТЫ

Свидетельство об утверждении типа средств измерений ОС.С.29.004.А №76714 (Гос. реестр СИ № 77719-20)

## ГАБАРИТНО-ПРИСОЕДИНИТЕЛЬНЫЕ РАЗМЕРЫ СЧЕТЧИКОВ



## ГРАФИК ПОТЕРИ ДАВЛЕНИЯ В ЗАВИСИМОСТИ ОТ РАСХОДА



### По вопросам продаж и поддержки обращайтесь:

Архангельск (8182)63-90-72  
 Астана +7(7172)727-132  
 Астрахань (8512)99-46-04  
 Барнаул (3852)73-04-60  
 Белгород (4722)40-23-64  
 Брянск (4832)59-03-52  
 Владивосток (423)249-28-31  
 Волгоград (844)278-03-48  
 Вологда (8172)26-41-59  
 Воронеж (473)204-51-73  
 Екатеринбург (343)384-55-89  
 Иваново (4932)77-34-06  
 Ижевск (3412)26-03-58  
 Иркутск (395) 279-98-46  
 Киргизия (996)312-96-26-47

Казань (843)206-01-48  
 Калининград (4012)72-03-81  
 Калуга (4842)92-23-67  
 Кемерово (3842)65-04-62  
 Киров (8332)68-02-04  
 Краснодар (861)203-40-90  
 Красноярск (391)204-63-61  
 Курск (4712)77-13-04  
 Липецк (4742)52-20-81  
 Магнитогорск (3519)55-03-13  
 Москва (495)268-04-70  
 Мурманск (8152)59-64-93  
 Набережные Челны (8552)20-53-41  
 Нижний Новгород (831)429-08-12  
 Казахстан (772)734-952-31

Новокузнецк (3843)20-46-81  
 Новосибирск (383)227-86-73  
 Омск (3812)21-46-40  
 Орел (4862)44-53-42  
 Оренбург (3532)37-68-04  
 Пенза (8412)22-31-16  
 Пермь (342)205-81-47  
 Ростов-на-Дону (863)308-18-15  
 Рязань (4912)46-61-64  
 Самара (846)206-03-16  
 Санкт-Петербург (812)309-46-40  
 Саратов (845)249-38-78  
 Севастополь (8692)22-31-93  
 Симферополь (3652)67-13-56  
 Таджикистан (992)427-82-92-69

Смоленск (4812)29-41-54  
 Сочи (862)225-72-31  
 Ставрополь (8652)20-65-13  
 Сургут (3462)77-98-35  
 Тверь (4822)63-31-35  
 Томск (3822)98-41-53  
 Тула (4872)74-02-29  
 Тюмень (3452)66-21-18  
 Ульяновск (8422)24-23-59  
 Уфа (347)229-48-12  
 Хабаровск (4212)92-98-04  
 Челябинск (351)202-03-61  
 Череповец (8202)49-02-64  
 Ярославль (4852)69-52-93